

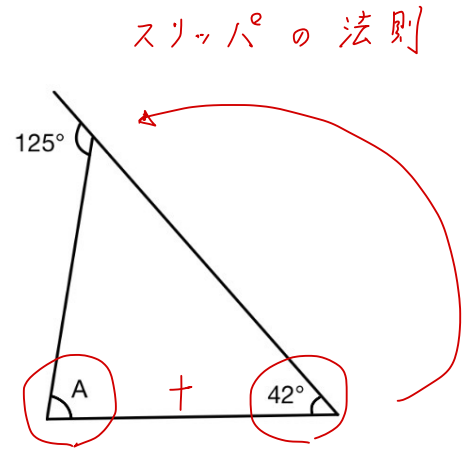
月	名前	
日		点

I

(1) 右図のAの角度を求めなさい。

$$125 - 42 = 83^{\circ}$$

83°

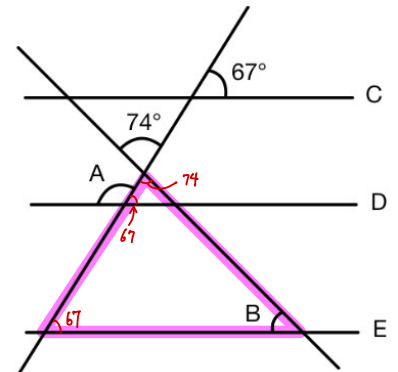


(2) 右図のAとBの角度を求めなさい。ただし、直線C,D,Eは平行です。

$$A = 113^{\circ}$$

$$B = 180 - (74 + 67) = 39^{\circ}$$

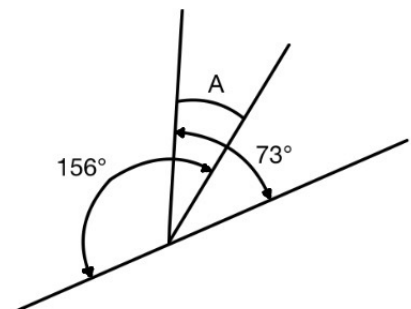
A 113° B 39°



(3) 右図のAの角度を求めなさい。

$$156 + 73 - 180 = 49^{\circ}$$

49°



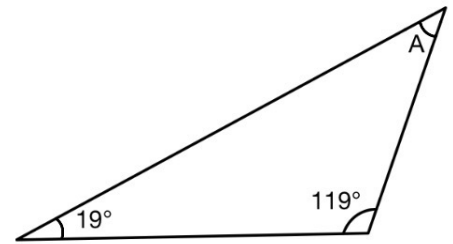
SAPIX4年3月復習テスト算数  
 角度の問題 対策  
 ②

月	名前	点
日		

2

(1) 右図のAの角度を求めなさい。

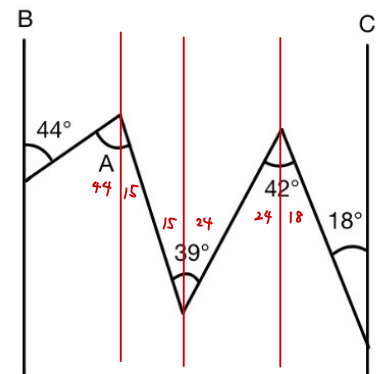
$$180 - (119 + 19) = 42^\circ$$



42°

(2) 右図のAの角度を求めなさい。ただし、直線B,Cは平行です。

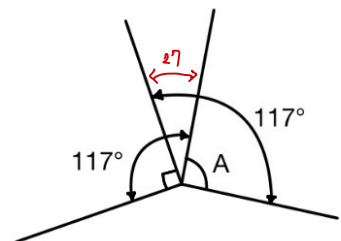
$$59^\circ$$



59°

(3) 右図のAの角度を求めなさい。

$$A = 117 - 27 = 90^\circ$$



90°

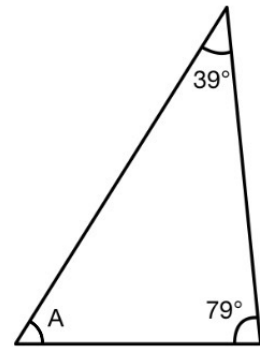
月	名前	点
日		

3

(1) 右図のAの角度を求めなさい。

$$180 - (39 + 79) = 62^\circ //$$

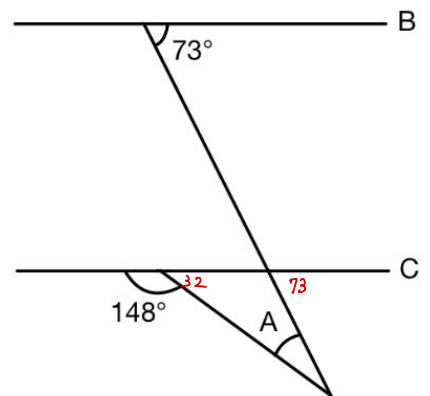
62°



(2) 右図のAの角度を求めなさい。ただし、直線B,Cは平行です。

$$A = 73 - 32 = 41^\circ //$$

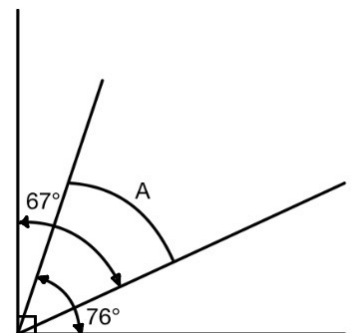
41°



(3) 右図のAの角度を求めなさい。

$$(67 + 76) - 90 = 53^\circ //$$

53°

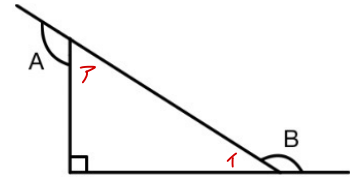


月	名前	点
日		

4

(1) 右図のAとBの角度の合計を求めなさい。

$$360 - 90 = 270^\circ$$



270°

$$ア + イ = 90^\circ$$

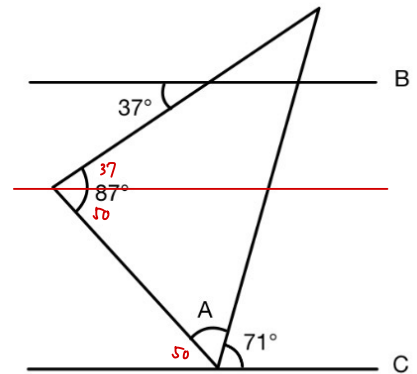
$$A + ア = 180^\circ$$

$$B + イ = 180^\circ$$

$$A + B = 270^\circ$$

(2) 右図のAの角度を求めなさい。ただし、直線B,Cは平行です。

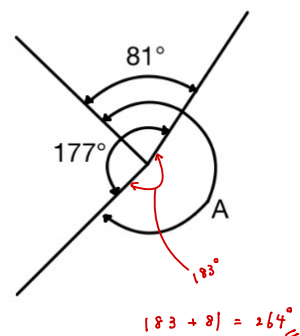
$$180 - (50 + 71) = 59^\circ$$



59°

(3) 右図のAの角度を求めなさい。

264°



$$183 + 81 = 264^\circ$$

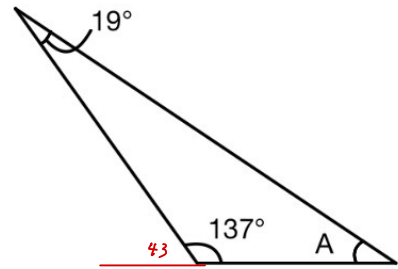
月	名前	点
日		

5

(1) 右図のAの角度を求めなさい。

$$43 - 19 = 24^\circ$$

24°

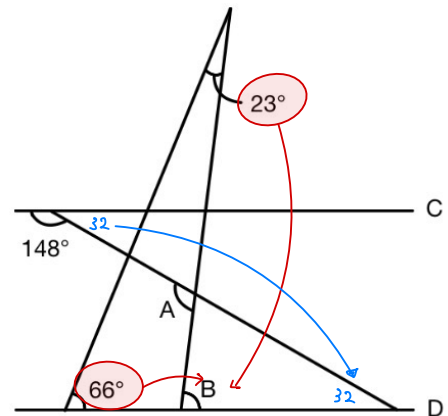


(2) 右図のAとBの角度を求めなさい。ただし、直線C,Dは平行です。

$$B = 23 + 66 = 89^\circ$$

$$A = B + 32 = 89 + 32 = 121^\circ$$

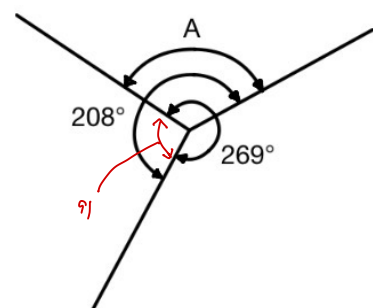
A 121° B 89°



(3) 右図のAの角度を求めなさい。

$$208 - 91 = 117^\circ$$

117°



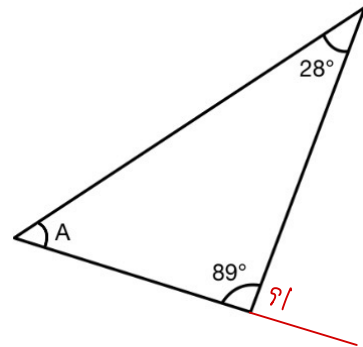
月	名前	点
日		

6

(1) 右図のAの角度を求めなさい。

$$91 - 28 = 63 =$$

63°

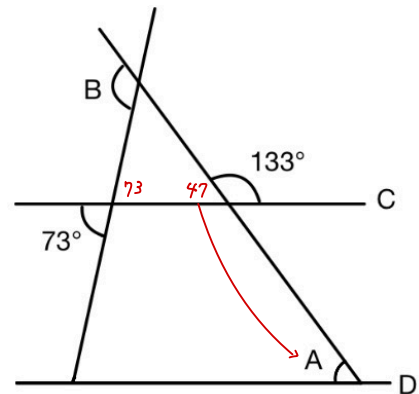


(2) 右図のAとBの角度を求めなさい。ただし、直線C,Dは平行です。

$$A = 47 =$$

$$B = 47 + 73 = 120 =$$

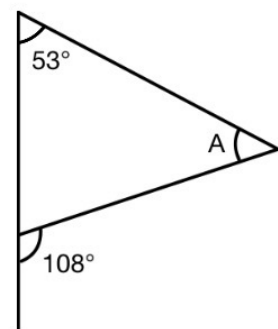
A 47° B 120°



(3) 右図のAの角度を求めなさい。

$$108 - 53 = 55 =$$

55°



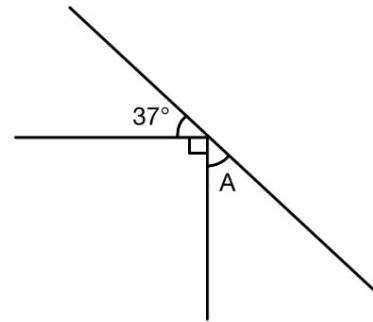
月	名前	点
日		

7

(1) 右図のAの角度を求めなさい。

$$90 - 37 = 53$$

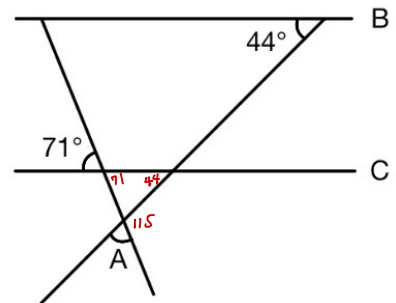
53°



(2) 右図のAの角度を求めなさい。ただし、直線B,Cは平行です。

$$65$$

65°



(3) 右図のAとBの角度を求めなさい。ただし、直線C,Dは平行です。

$$A = 41$$

$$B = 60$$

A 41° B 60°

