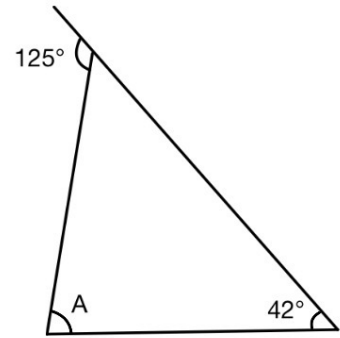


SAPIX4年3月復習テスト算数
 角度の問題 対策
 ①

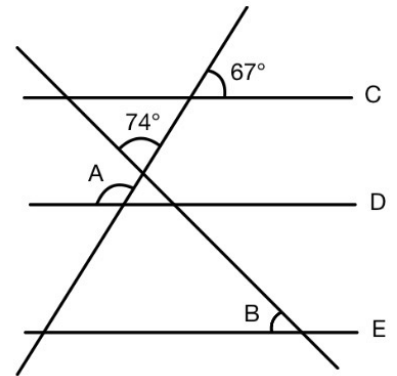
月	名前	
日		点

1

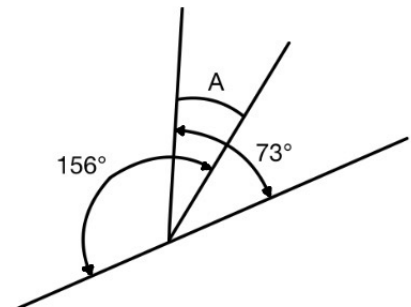
(1) 右図のAの角度を求めなさい。



(2) 右図のAとBの角度を求めなさい。ただし、直線C,D,Eは平行です。



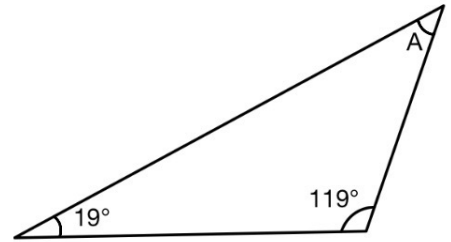
(3) 右図のAの角度を求めなさい。



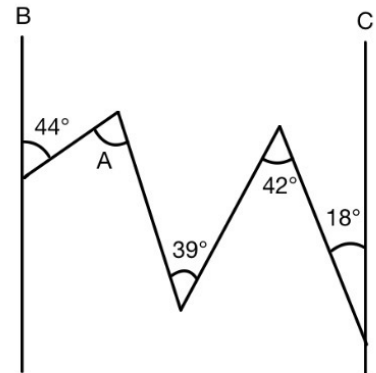
月	名前	
日		点

2

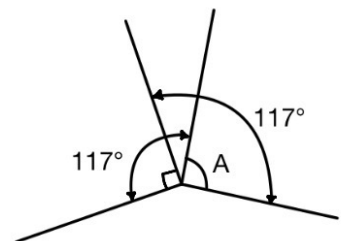
(1) 右図のAの角度を求めなさい。



(2) 右図のAの角度を求めなさい。ただし、直線B,Cは平行です。



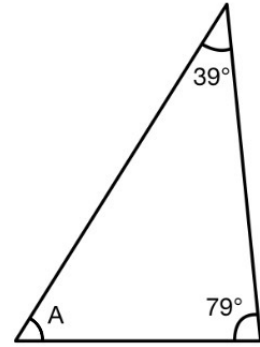
(3) 右図のAの角度を求めなさい。



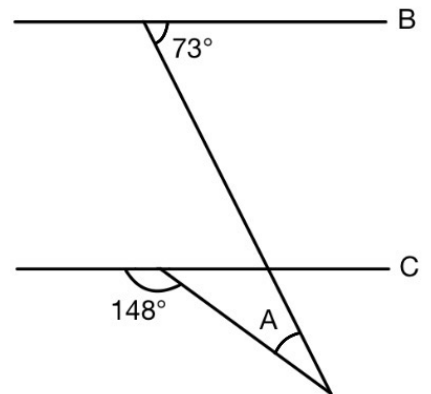
月	名前	
日		点

3

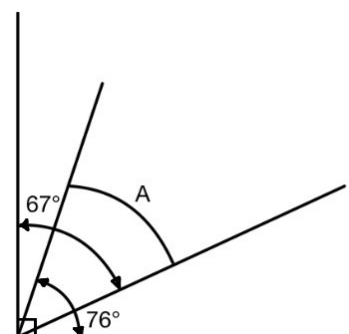
(1) 右図のAの角度を求めなさい。



(2) 右図のAの角度を求めなさい。ただし、直線B,Cは平行です。



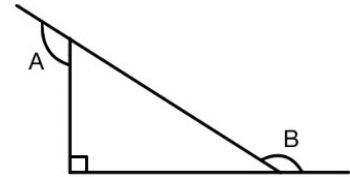
(3) 右図のAの角度を求めなさい。



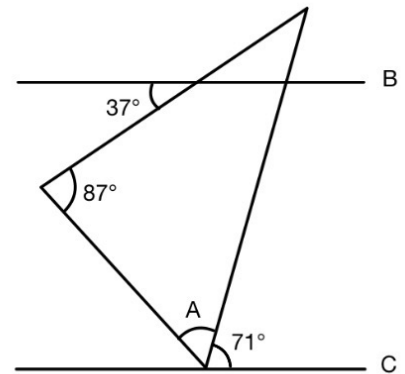
月	名前	
日		点

4

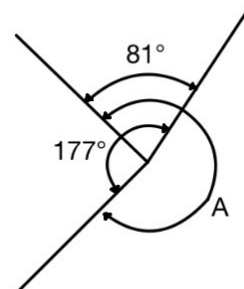
(1) 右図のAとBの角度の合計を求めなさい。



(2) 右図のAの角度を求めなさい。ただし、直線B,Cは平行です。



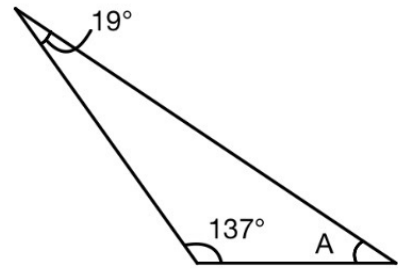
(3) 右図のAの角度を求めなさい。



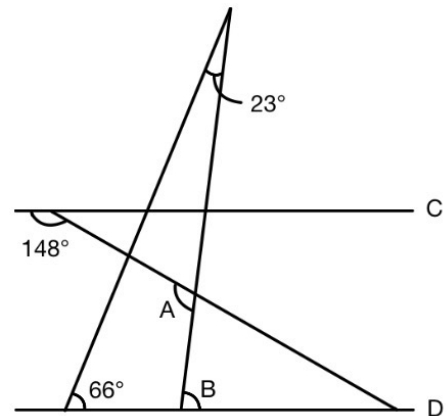
月	名前	
日		点

5

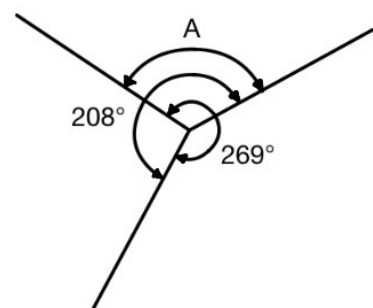
(1) 右図のAの角度を求めなさい。



(2) 右図のAとBの角度を求めなさい。ただし、直線C,Dは平行です。



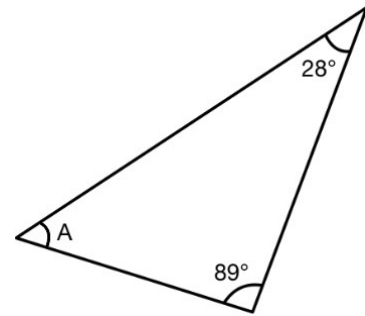
(3) 右図のAの角度を求めなさい。



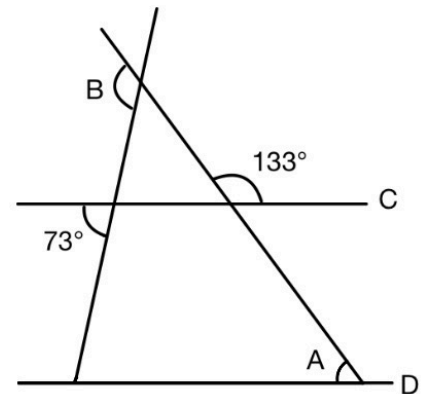
月	名前	
日		
		点

6

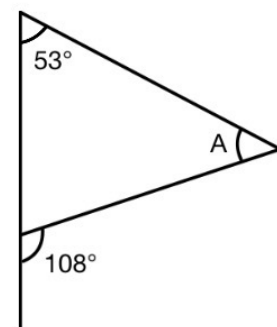
(1) 右図のAの角度を求めなさい。



(2) 右図のAとBの角度を求めなさい。ただし、直線C,Dは平行です。



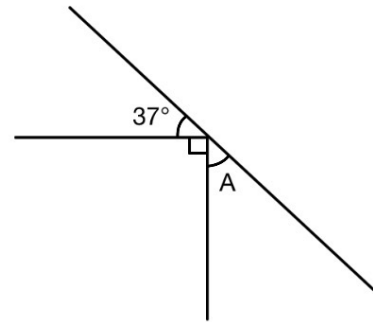
(3) 右図のAの角度を求めなさい。



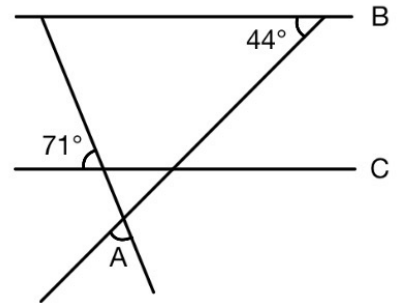
月		名前
日		
		点

7

(1) 右図のAの角度を求めなさい。



(2) 右図のAの角度を求めなさい。ただし、直線B,Cは平行です。



(3) 右図のAとBの角度を求めなさい。ただし、直線C,Dは平行です。

