

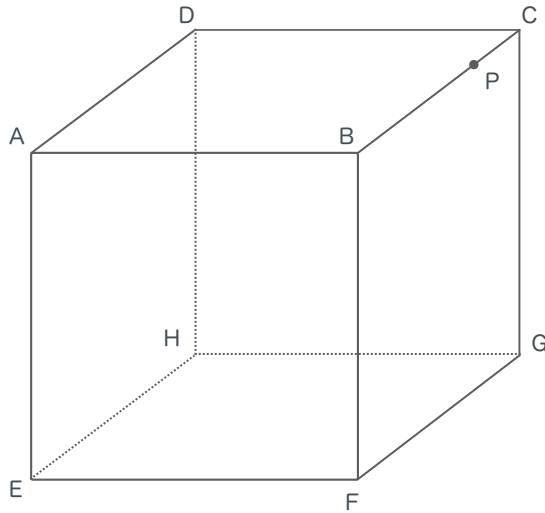
立体の切断 ⑥

[立方体の中点以外を通る切断 ①]

[小学4~6年生]

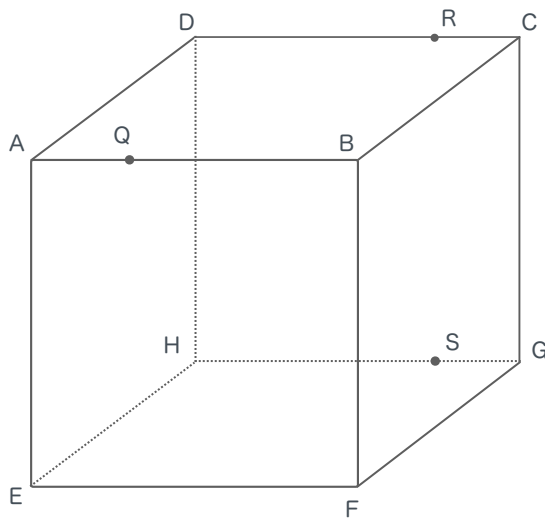
月		点
日	名前	

- (1) 下図のような立方体を3つの点D,P,Fを通る平面で切断します。その切断面を図中<sup>せつだんめん</sup>に書き入れ、その図形の形を答えなさい。ただし、立方体の一辺は4cm、BP=3cmです。



(1) \_\_\_\_\_

- (2) 下図のような立方体を3つの点Q,R,Sを通る平面で切断します。その切断面を図中<sup>せつだんめん</sup>に書き入れ、その図形の形を答えなさい。ただし、立方体の一辺は4cm、QB=DR=HS=3cmです。



(2) \_\_\_\_\_