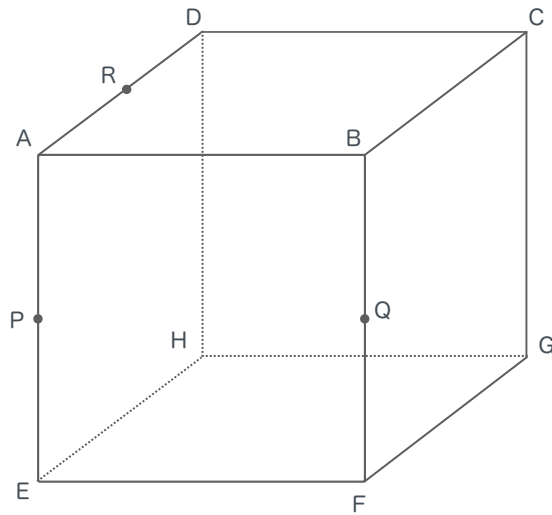


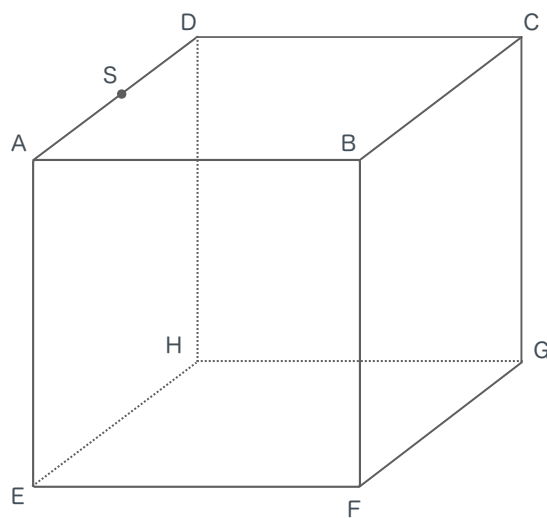
月	名前	
日		点

- (1) 下図のような立方体を3つの点P,Q,Rを通る平面で切断します。その切断面を図中(せつだんめん ちゆうてん)に書き入れ、その図形の形を答えなさい。ただし、点P,Q,Rはそれぞれ、辺AE,BF,ADの中点です。



(1) _____

- (2) 下図のような立方体を3つの点C,E,Sを通る平面で切断します。その切断面を図中(せつだんめん ちゆうてん)に書き入れ、その図形の形を答えなさい。ただし、点Sは辺ADの中点です。



(2) _____