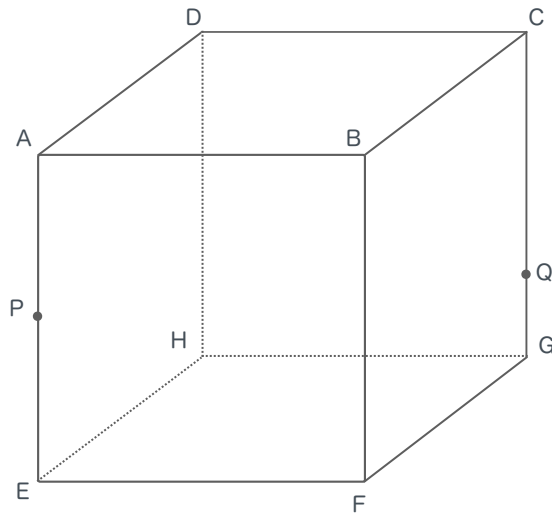


立体の切断 ⑭  
 [切断後の体積 ②]  
 [小学4~6年生]

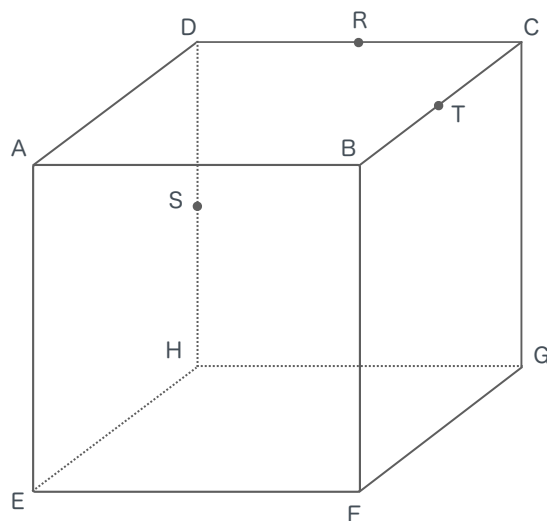
月	名前	点
日		

- (1) 下図のような立方体を3つの点D,P,Qを通る平面で切断します。その結果できた立体のうち、点Aを含む立体の体積を求めよ。ただし、立方体の一辺は12cm、 $AP=6$ cm、 $QG=3$ cmです。



(1) \_\_\_\_\_

- (2) 下図のような立方体を3つの点R,S,Tを通る平面で切断します。その結果できた立体のうち、点Aを含む立体の体積を求めよ。ただし、立方体の一辺は4cm、 $DS=DR=CT=2$ cmです。



(2) \_\_\_\_\_