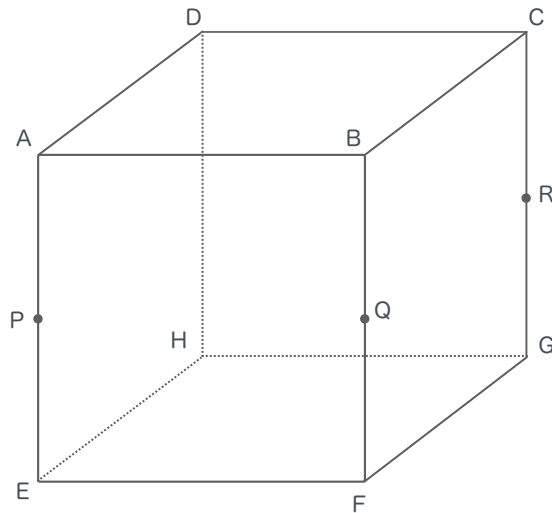


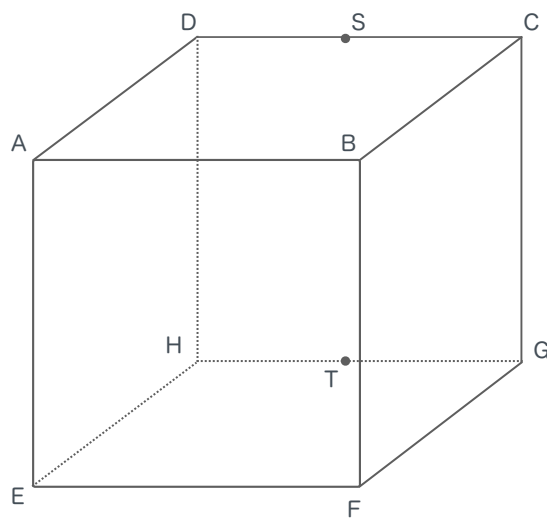
月	名前	
日		点

- (1) 下図のような立方体を3つの点P,Q,Rを通る平面で切断します。その切断面を図中(ずちゆう)に書き入れ、その図形の形を答えなさい。ただし、点P,Q,Rはそれぞれ、辺AE,BF,CGの中点(ちゆうてん)です。



(1) _____

- (2) 下図のような立方体を3つの点A,S,Tを通る平面で切断します。その切断面を図中(ずちゆう)に書き入れ、その図形の形を答えなさい。ただし、点S,Tはそれぞれ、辺DC,BFの中点(ちゆうてん)です。



(2) _____