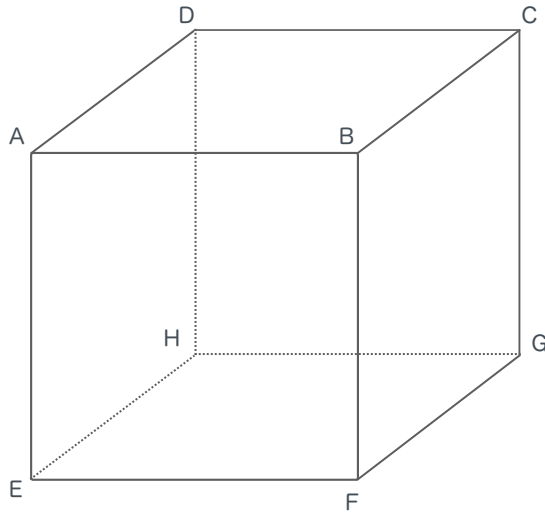


立体の切断 ①

[小学4~6年生]

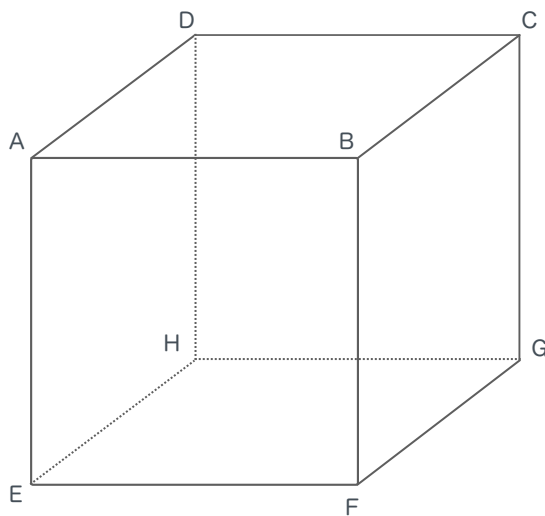
月	名前	
日		点

- (1) 上図のような立方体を3つの頂点A,C,Fを通る平面で切断します。その切断面を図中に入れ、その図形の形を答えなさい。



(1) _____

- (2) 上図のような立方体を3つの頂点A,D,Gを通る平面で切断します。その切断面を図中に入れ、その図形の形を答えなさい。



(2) _____