

1

次の□にあてはまる数を求めなさい。

(1) $57+89+43=\square$

(2) $786-189-211=\square$

(3) $32\times 16=\square$

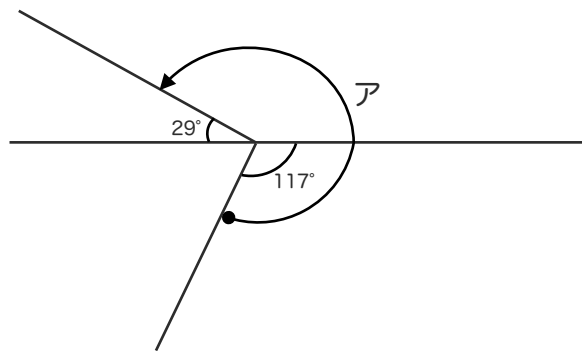
(4) $851\div 23=\square$

(5) 百二十万より12小さい数字は□です。算用数字で答えなさい。

(6) 四谷君は、家から塾^{じゅく}まで27分かかります。午後6時10分に塾着くには、午後□時□分に家を出ればよい。

(7) 50kgは□gです。

(8) 下の図のアの角の大きさは□度です。



(9) $17 \times 17 - 18 \times 17 + 17 \times 19 = \square$

(10) $18 \times (\square - 14) = 594$

2

次の問いに答えなさい。

- (1) ある数に31を足してから18でわったところ、答えが9になりました。ある数はいくつですか。

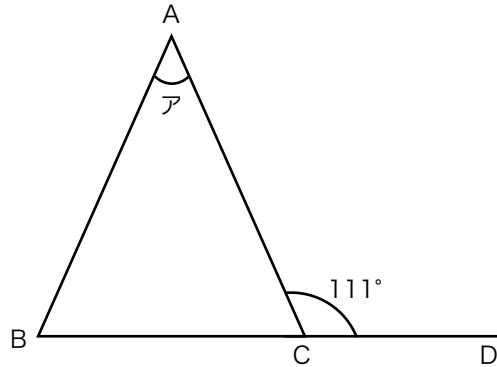
- (2) 34764を四捨五入して上から3けたのがい数にすると、いくつになりますか。

- (3) 百の位を四捨五入して6000になる整数のうち、もっとも大きい数はいくつですか。

3

次の問いに答えなさい。

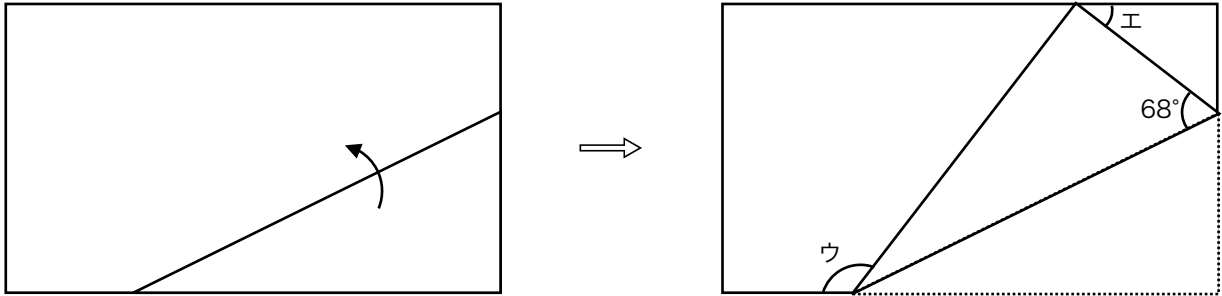
- (1) 下の図でABの長さとACの長さは等しく、点Cは直線BD上にあります。アの角の大きさは何度ですか。



- (2) 下のア～オのうち、平行四辺形についてどのような場合でもあてはまるものを、記号ですべて答えなさい。

- ア 向かい合う2組の角の大きさが等しい
- イ 2本の対角線の長さが等しい
- ウ となり合う辺の長さが等しい
- エ 対角線が垂直に交わる
- オ 向かい合う2組の辺の長さが等しい

- (3) 長方形の紙を下の図のように折りました。ウとエの角の大きさはそれぞれ何度ですか。



- (4) 下の図は1組の三角定規を組み合わせたものです。イの角の大きさは何度ですか？

